



ACCÈS UNIVERSEL

LAVABO SOUS COMPTOIR OVALYN

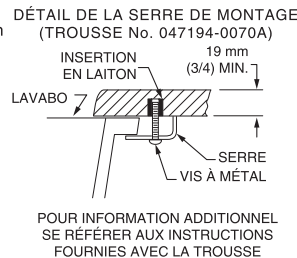
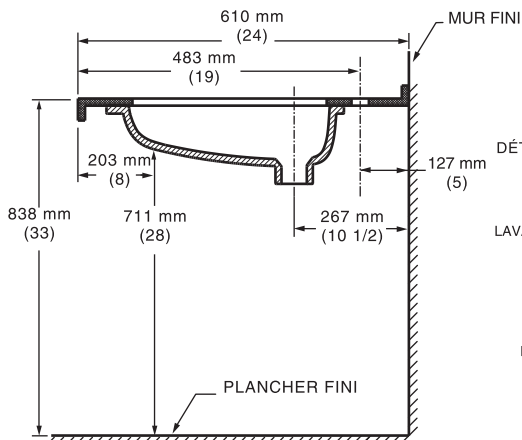
- Porcelaine vitrifiée
- Cadre non vernissé pour installation sous le comptoir
- Trop-plein à l'arrière
- Livré avec gabarit et trousse de montage

9482 000 489 x 400 mm (19 1/4 po x 15 3/4 po)

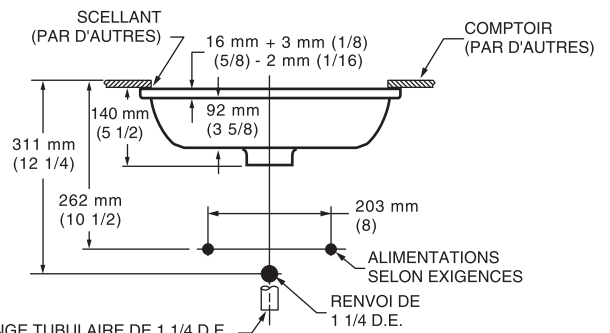
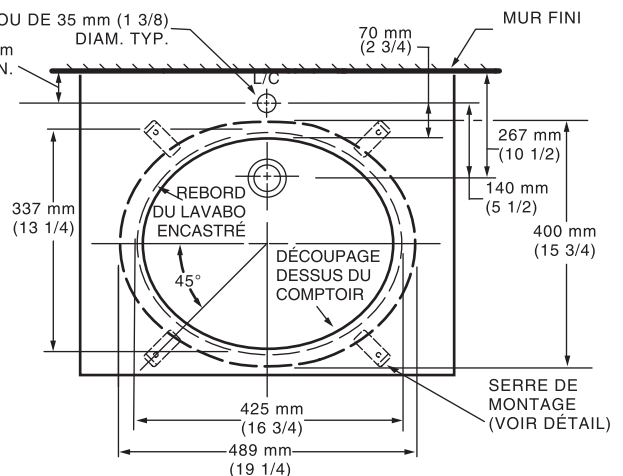
Dimensions de la cuvette:
425 mm (16 3/4 po) de large,
337 mm (13 1/4 po) avant-arrière,
140 mm (5 1/2 po) de profond,
102 mm (4 po) profondeur de la cuvette

CONFORMITÉS AUX NORMES -
Rencontre ou surpasse les spécifications
suivantes:

- ASME A112.19.2M pour les appareils en porcelaine vitrifiée
- CAN/CSA série B45
- Code national du bâtiment 1995, section 3.7 et CAN/CSA-B651-M90 et OBC 3.7.



POUR INFORMATION ADDITIONNEL
SE RÉFÉRER AUX INSTRUCTIONS
FOURNIES AVEC LA TROUSSE



Le haut du rebord avant doit être à 864 mm (34 po) maximum du plancher fini.
RENCONTRE LES RECOMMANDATIONS DE LA LOI AMÉRICAINE SUR LES DÉFICIENCES (AMERICAN DISABILITIES ACT) ET LES EXIGENCES ANSI A117.1 POUR LES PERSONNES SOUFFRANT DE DÉFICIENCES PHYSIQUES.

Selon les options de concept universel, le haut du rebord peut atteindre 813 mm (32 po) du plancher fini pour rencontrer les exigences ADA et ANSI A117.1. Une hauteur de 864 mm (34 po) est exigée pour le California Title 24 ainsi que d'autres exigences rigoureuses concernant l'espace pour les genoux. Une hauteur de 838 mm (33 po) est exigée en Ontario. Vérifier les codes locaux.

À être spécifié

- Couleur:
- Robinet*:
- Fini du robinet:
- Robinetterie d'alimentation:
- Siphon à garde d'eau de 1 1/4 po (32 mm):

REMARQUES:

UTILISER LE GABARIT FOURNI AVEC L'APPAREIL POUR LES LIGNES DE DÉCOUPAGE ET INSTRUCTIONS D'INSTALLATION.
ROBINETTERIE ET RACCORD NON INCLUS ET DOIVENT ÊTRE COMMANDÉS SÉPARÉMENT.
* DIMENSIONS SUGGÉRÉS POUR L'EMPLACEMENT DE LA ROBINETTERIE D'ALIMENTATION ET DU SIPHON À GARDE D'EAU.
▼ LAVABO LIVRÉ AVEC TROUSSE DE MONTAGE POUR INSTALLATION SOUS LE COMPTOIR. IMPORTANT: Les dimensions des appareils sont nominales et peuvent varier à l'intérieur des limites de tolérance établies par la norme ANSI A112.19.2. Ces dimensions sont sujettes à être changées ou discontinuées. Nous ne sommes pas responsables de l'utilisation de pages périmées ou annulées.

* Voir la section des robinets pour le choix des modèles offerts